

# Montageanleitung

Lesen Sie bitte sorgfältig die unten aufgeführten Schritte zur sicheren Anbringung des Heizkörpers und des Bedienteils.

**Die Montage sollte aus Sicherheitsgründen nur von fachkundigem Personal vorgenommen werden. Beachten Sie auch, dass die Abbildungen je nach Modell abweichen können, der Montagevorgang jedoch gleich bleibt.**

Am Heizkörper muss nichts umgebaut werden. Er muss lediglich mit dem Bedienteil nach unten angebracht werden. Die im Lieferumfang enthaltenen Entlüfter, sowie die Blindkappe dienen nur als Ersatz.

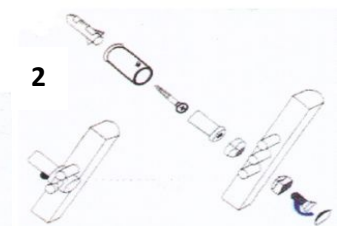
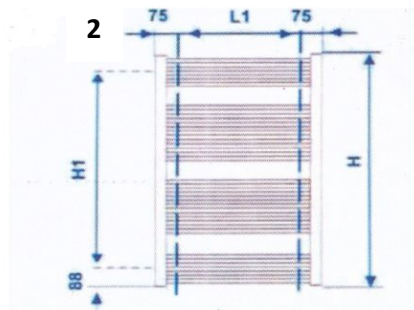
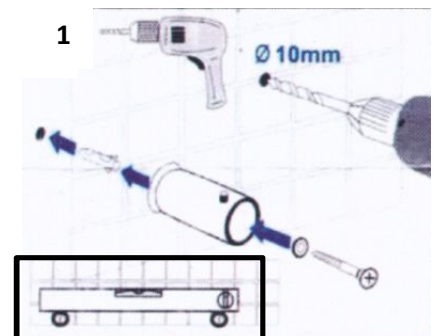
Je nach Belieben kann die Anschlussseite auch gewechselt werden.

1. Zum Wechseln der Anschlussseite stellen Sie den Heizkörper auf den Kopf (Heizstab nach oben).
2. Drehen Sie nun den Heizstab mit einem 24er und die Blindkappe mit einem 22er Maulschlüssel heraus (wahlweise kann auch eine Rohrzange verwendet werden).
3. Führen Sie den entnommenen Heizstab nun auf der anderen Seite wieder ein und schrauben Sie diesen fest.

**ACHTUNG!!! ES DARF KEINE FLÜSSIGKEIT NACHGEFÜLLT WERDEN.**

Anbringen der Wandhalterung: (Abb. auf Rückseite)

1. Bereiten Sie zunächst die Wand an die der Heizkörper angebracht werden soll vor, indem Sie ein Loch mit 10 mm Durchmesser bohren und die Teile 1; 2 und 3 anbringen.
2. Wiederholen Sie Schritt 1 weitere Male in den vorgegebenen (oder frei gewählten) Abständen und achten Sie auf eine gerade Anbringung.



3. Bringen Sie nun zusammen mit dem Heizkörper die Teile 4; 5(2); 6 und 7 an und ziehen Sie die Schraube (6) fest.
4. Fügen Sie nun das schon an der Wand befindliche und das am Heizkörper befindliche Teil zusammen und ziehen Sie die Schraube (8) an.

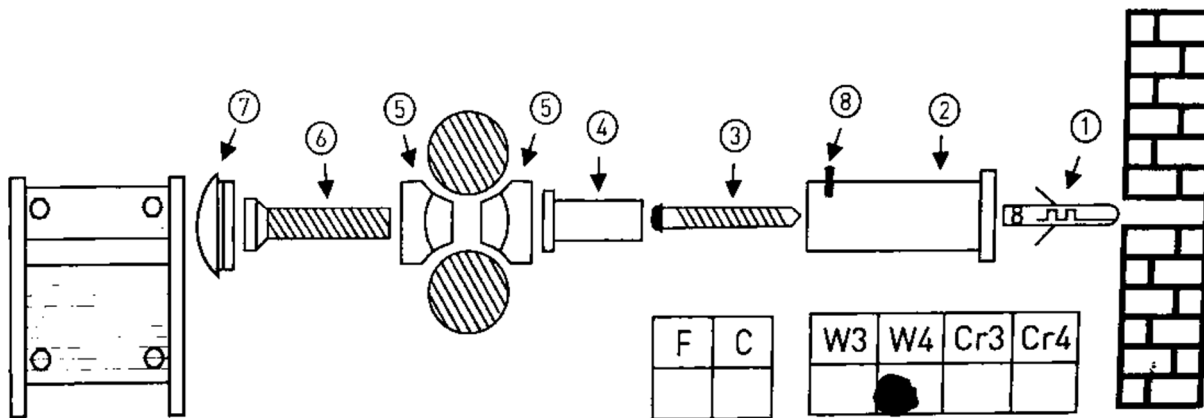
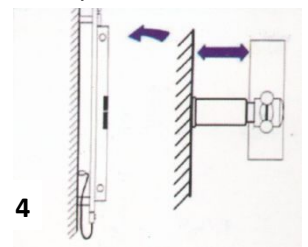
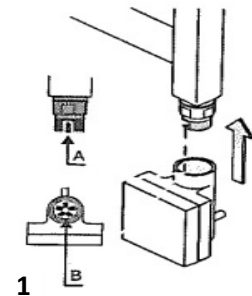


Abb. zum Anbringen der Wandhalterung

### Montage Bedienteil:

1. Das Bedienteil kann durch Nut und Feder nur in einer Position aufgesteckt werden. (Siehe Abb.)



HINWEIS: Es kann vorkommen, dass das Display des Bedienteils **vorerst** nicht nach vorn zeigt.

2. Haben Sie diese Position gefunden müssen Sie das Bedienteil lediglich nach oben schieben.

**ACHTUNG: ZWISCHEN BEDIENTEIL UND HEIZKÖRPER DARF KEIN, AUCH NOCH SO KLEINER, SPALT SEIN!!!**

HINWEIS: Das letzte Stück kann manchmal, durch die hohe Spritzschutzklasse, nur sehr schwer nach oben gedrückt werden.

3. Nun können Sie das Display nach vorn drehen, falls dies notwendig ist.
4. Ziehen Sie auf der Rückseite die kleine Schraube fest.

