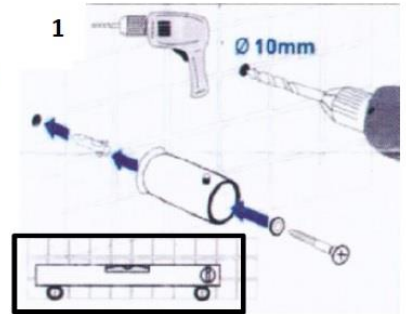
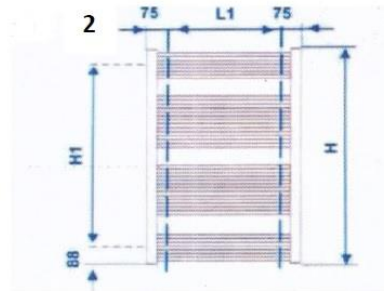


Anbringen der Wandhalterung: (Abb. auf Rückseite)

1. Bereiten Sie zunächst die Wand an die der Heizkörper angebracht werden soll vor, indem Sie ein Loch mit 10 mm Durchmesser bohren und die Teile 1; 2 und 3 anbringen.



2. Wiederholen Sie Schritt 1 weitere Male in den vorgegebenen (oder frei gewählten) Abständen und achten Sie auf eine gerade Anbringung.



3. Bringen Sie nun zusammen mit dem Heizkörper die Teile 4; 5(2); 6 und 7 an und ziehen Sie die Schraube (6) fest.
4. Fügen Sie nun das schon an der Wand befindliche und das am Heizkörper befindliche Teil zusammen und ziehen Sie die Schraube (8) an.

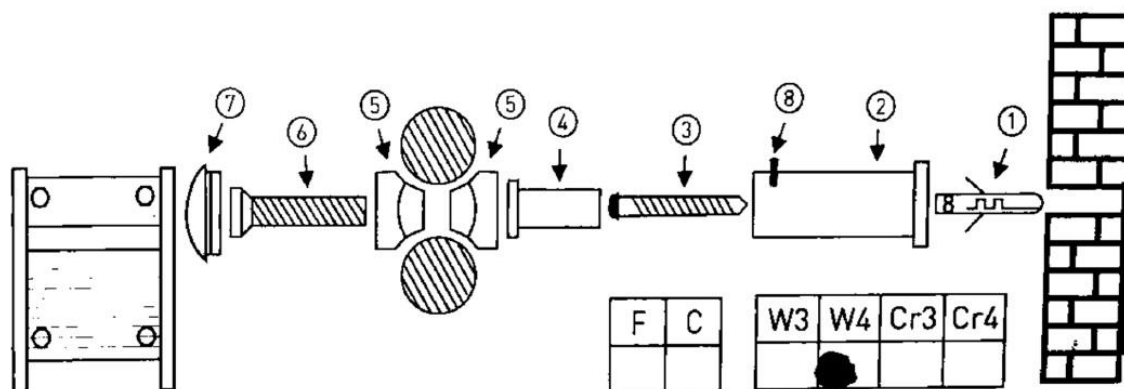
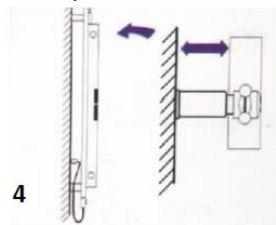


Abb. zum Anbringen der Wandhalterung